



订货代码 Ordering Code

CT4 - 0805 Y 104 Z 500 P F3
 ↑ ↑ ↑ ↑ ↑ ↑ ↑ ↑
 A B C D E F G H

A:

产品类别 Product Type	
CC4	I类径向引线独石电容器 Class I dielectric radial leaded MLCC
CT4	II类径向引线独石电容器 Class II dielectric radial leaded MLCC

B:

单位 Unit: 英寸 inches

本体外形尺寸规格 (长×宽) Nominal Body Size (Length × Width)			
0805	0.17 × 0.15	1812	0.34 × 0.26
1206	0.20 × 0.18	2225	0.41 × 0.37
1210	0.20 × 0.22	3035	0.50 × 0.41

C:

温度特性 Temperature Characteristics			
CG	C0G	0 ± 30ppm/°C	-55~+125 °C
N	NP0		
B	X7R	± 15%	-55~+125 °C
Y/F	Y5V	-80%~+30%	-25~+85 °C
E	Z5U	-56%~+22%	+10~+85 °C

D:

标称容量 Nominal Capacitance
前两位为有效数字，后一位表示零的个数。 First two digits are significant, and the third digit is number of zero. 例如 For example: 104=100000pF 5R6=5.6pF

E:

容量偏差 Tolerance			
C	±0.25pF	K	± 10%
D	±0.5pF	M	± 20%
J	± 5.0%	Z	-20~+80%

F:

额定电压 Rated Voltage
前两位为有效数字，后一位表示零的个数。 First two digits are significant, and the third digit is number of zero. 例如 For example: 500=50V; 101=100V

G:

包装方式 Packaging Style		
P	盒带包装 Ammo	编带 Tape
T	卷盒包装 Reel	
空白 Blank	散包装 Bulk	

H:

脚距 (单位: mm) Lead Space (Unit: mm)			
F1	2.54	F4	7.50
F2	4.57	F5	3.50
F3	5.08		



径向引线独石电容器

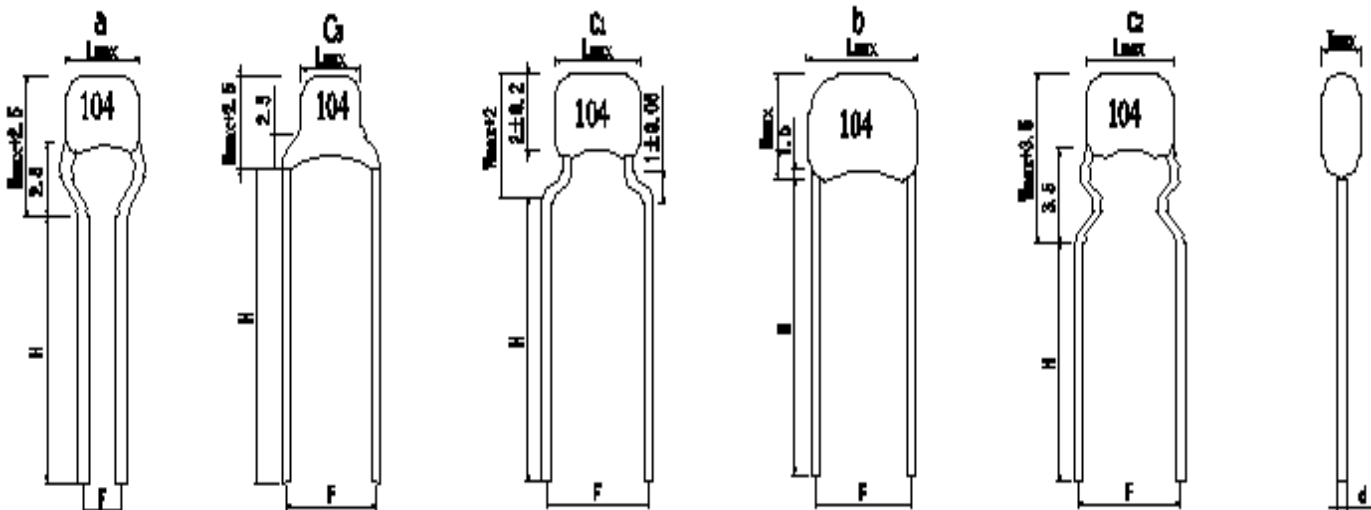
RADIAL LEADED MLCC

尺寸、工作电压及容量关系表 Size Code and Voltage VS Capacitance

尺寸规格 Size Code	外形 Shape	尺寸 (单位: mm) Dimensions (Unit: mm)					工作电压 Voltage	容量范围 Available Capacitance Range		
		F ±0.5	H ±1	L max	W max	T max		C0G (NP0)	X7R	Y5V/ Z5U
0805	a	2.54/3.50	5							
	b	2.54	10				25	0R5~332	101~224	102~125
	C1	5.08	5/10	4.2	3.8	3.8	50	0R5~222	101~104	102~105
	C2	5.08	5				100	0R5~102	151~333	103~104
	C3	5.08	5/10							
1206	a	2.54					25	0R5~682	101~105	102~125
	b	3.50	10	5.0	4.5	3.8	50	0R5~472	101~474	102~105
	C1	5.08					100	0R5~302	151~104	103~334
1210	b	3.50					25	100~103	471~105	472~155
	C1	5.08	10	5.0	5.5	3.8	50	100~752	471~105	472~155
		100					100	100~472	151~224	103~824
1812	b	4.57	10	8.5	6.5	3.8	25	100~153	471~335	103~335
							50	100~103	471~225	103~225
							100	100~103	151~334	103~105
2225	b	5.50	10	10.5	9.5	4.2	25	100~473	102~475	103~475
							50	100~273	102~335	103~335
							100	100~273	151~105	103~205
3035	b	7.50	10	12.5	10.5	4.2	25	100~104	102~226	103~106
							50	100~473	102~106	103~685

其它规格可直接和我们联系。

Others are available, contact FH.



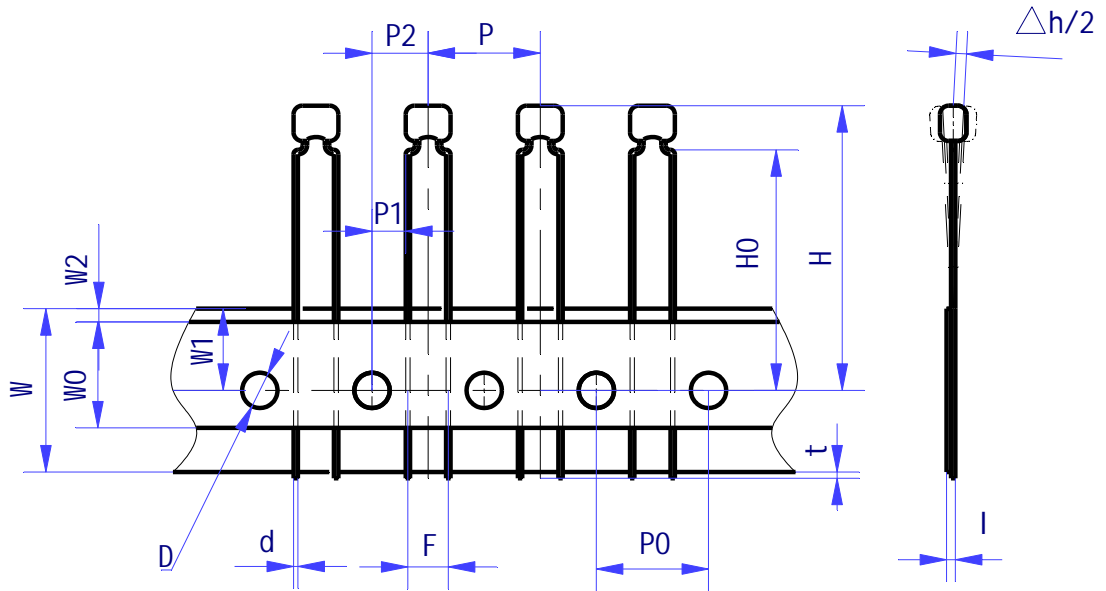


径向引线独石电容器

RADIAL LEADED MLCC

包装形式

Packaging Style



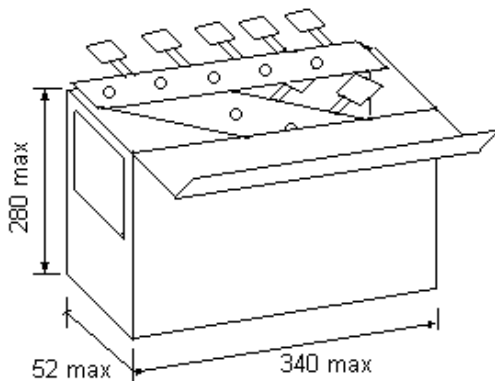
代号 Code	P	P0	P1	P2	d	Δh	W	W0	W1	W2	H	H0	D	t
尺寸 Dim.	12.7	12.7	3.85 5.1	6.35	0.5	0	18.5	12	9	1.5	32.25	15~20	4.0	0.7
误差 Tol.	± 0.2	± 0.2	0.7	± 1.3	± 0.1	± 2	± 1	± 1	± 0.5	± 1.5	Max.	± 0.5	± 0.2	Max.

注意Note:

P1=3.85mm for F=5.08mm; P1=5.1mm for F=2.54mm.

盒带包装

Ammo Packaging



卷带包装

Tape and Reel Packaging

